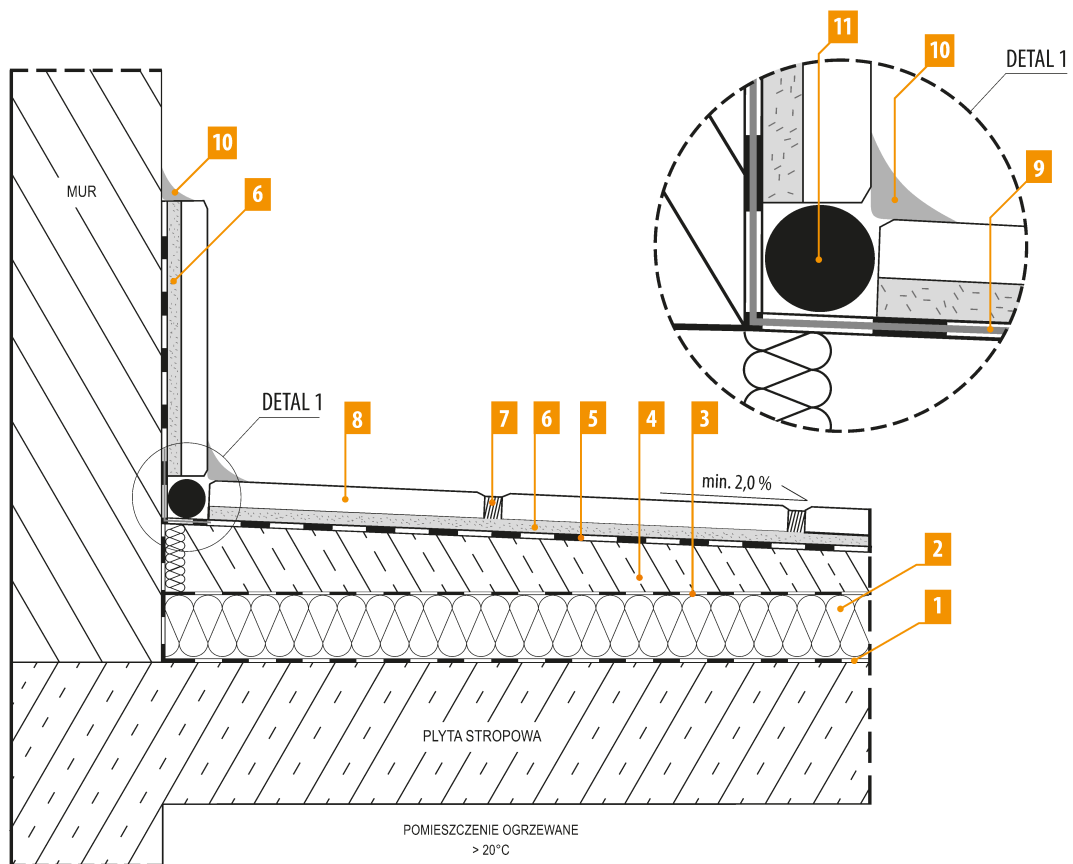
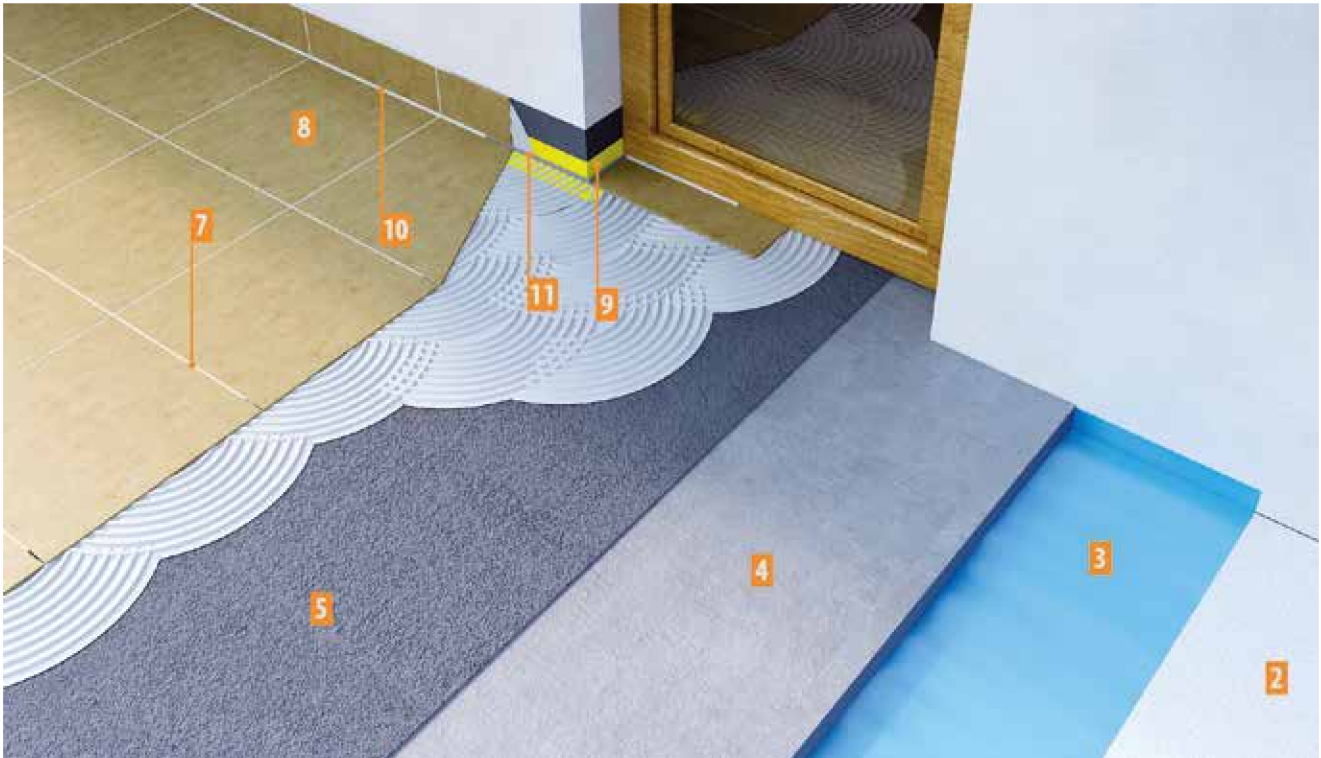


rozwiązania systemowe

TARAS NAD POMIESZCZENIEM OGRZEWANYM



UWAGA: Rysunek nie zachowuje skali. Projektując należy dostosować wymiary do warunków rzeczywistych. Za projekt oraz dokumentację techniczną przyjętych rozwiązań odpowiada projektant. Przedstawione rozwiązania służą jedynie jako pomoc do projektowania. Prace należy prowadzić zgodnie z zasadami sztuki budowlanej oraz technologią wykonawstwa robót.