

KARTA TECHNICZNA PRODUKTU

WIM BRODZIK PODPŁYTKOWY DESIGN 2S (dwa spadowy)

Lekki element nośny do tworzenia wykończeń typu „walk in” (bezprogowe wejście do strefy prysznicowej) w kabinach prysznicowych i natryskach, przeznaczony do pokrywania płytkami ceramicznymi wraz ze specjalnymi profilami łączącymi płytę ze ścianą lub z dalszą częścią łazienki

- krótki czas montażu
- zapewnia stu procentową szczelność w obszarze kabiny prysznicowej
- daje komfort użytkowania przez wiele lat
- zapewnia dużą skuteczność odprowadzenia wody z powierzchni brodzika do sieci
- jest wodoszczelna i odporna na degradację biologiczną i chemiczną
- szczególnie odporna na powstawanie grzybów i pleśni
- zapewnia wysoki standard wykończenia narożników

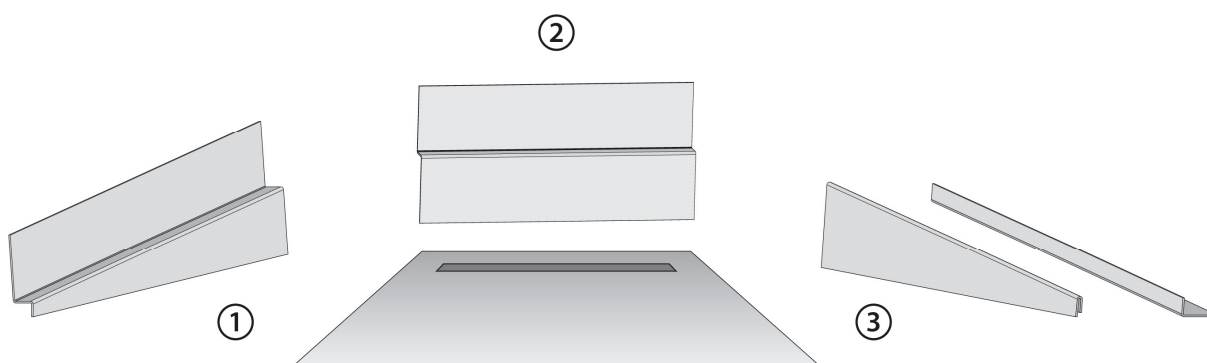
Zastosowanie

Produkt przeznaczony jest do stosowania w kabinach prysznicowych i natryskach oraz innych miejscach odpływu wody licujących się z posadzką. Doskonale sprawdza się w łazienkach, pokojach kąpielowych, SPA & Wellness czy w innych obiektach rekreacyjnych. Jego zastosowanie pozwala na uzyskanie efektu większej przestrzeni oraz swobodę aranżacji łazienki i innych miejsc gdzie może być zabudowany. Dzięki zastosowanym rozwiązaniom produkt jest łatwy, wygodny i szybki w montażu dla glazurników i instalatorów. Brak barier oraz wysoka wytrzymałość na nacisk sprawia, że brodzik doskonale nadaje się do zastosowania w prysznicach lub natryskach przystosowanych dla potrzeb osób poruszających się na wózkach inwalidzkich.

Właściwości

Brodzik podpłytkowy DESIGN 2S jest elementem nośnym wykonanym z płyty budowlanej pokrytej dodatkową warstwą zaprawy izolacyjnej wraz z wyposażeniem. Posiada wytyczone spadki oraz zamontowany integralnie odpływ liniowy. Zastępuje tradycyjne brodziki umożliwiając licowanie płaszczyzny brodzika z pozostałą częścią posadzki bez stopni i progów dając rozwiązanie typu walk in. Produkt przeznaczony jest do pokrywania okładziną ceramiczną (płytki ceramiczne, kamień naturalny, mozaika szklana). Fabrycznie montowany odpływ, gwarantuje 100% szczelność, a wytyczone na płycie spadki, swobodny odpływ wody. W skład zestawu oprócz płyty brodzikowej wchodzi także syfon, 4,5 mb taśmy uszczelniającej FLEXBAND z dwoma asymetrycznymi narożnikami oraz ruszt maskujący odpływ. W zależności od miejsca usytuowania w łazience brodzik może być wyposażony w komplet systemowych listew, które w sposób estetyczny i trwały łączą płytę z pozostałą częścią łazienki.

Komplet 1



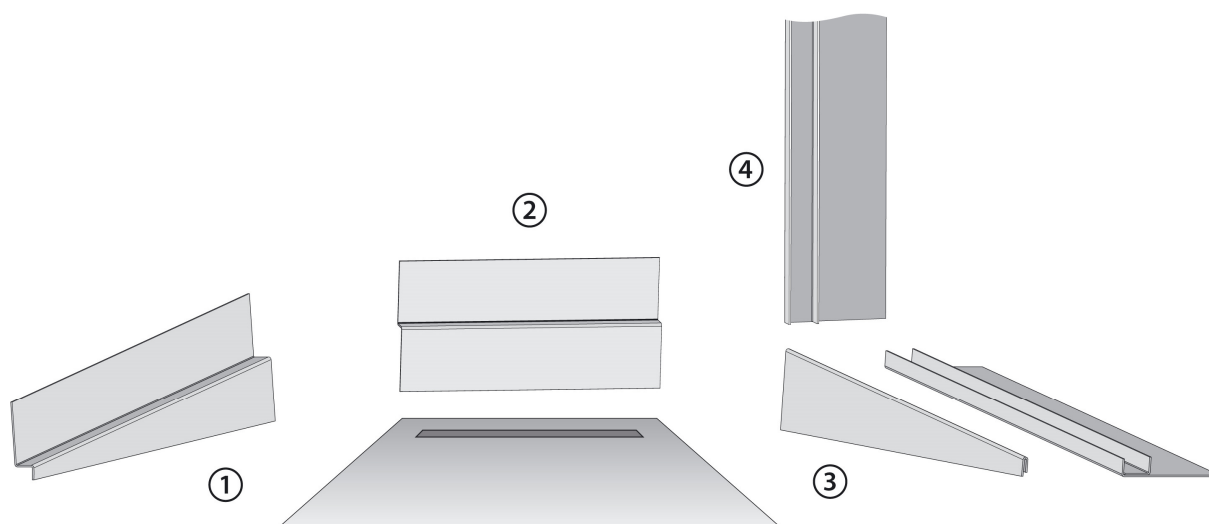
Do płyty umiejscowionej przy ścianie po prawej/lewej stronie i otwartą przestrzenią po lewej/prawej

KARTA TECHNICZNA PRODUKTU

1. Listwa brodzikowa przyścienna Prawa/Lewa
2. WIM Listwa brodzikowa czołowa (h40 lub h33)
3. Listwa brodzikowa krawędziowa Prawa/Lewa

Komplet 2

do płyty umiejscowionej przy ścianie po prawej/lewej stronie i ograniczoną przestrzenią za pomocą szyby po lewej/prawej stronie

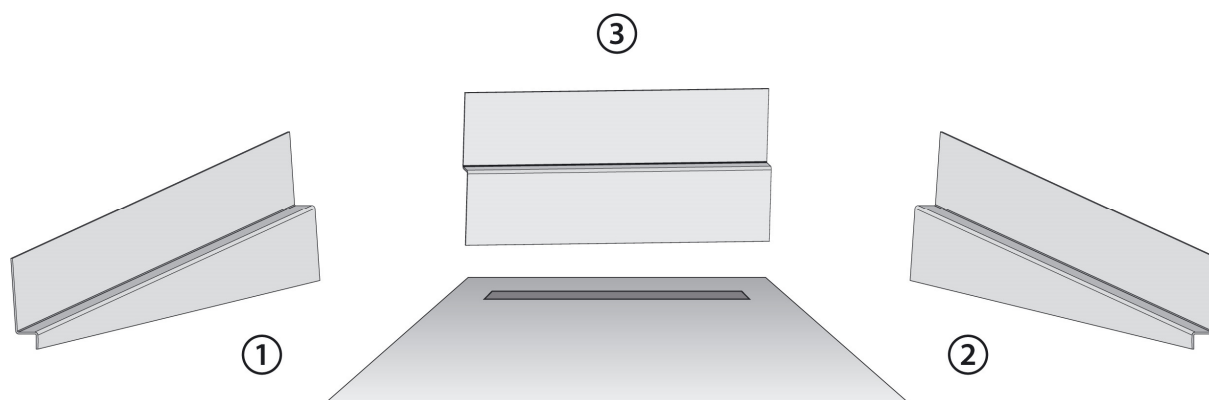


1. Listwa brodzikowa przyścienna Prawa/Lewa
2. Listwa brodzikowa czołowa (h40 lub h33)
3. Listwa brodzikowa do szkła podłogowa Prawa/Lewa
4. Listwa brodzikowa do szkła ścienna

Komplet 3

do płyty umiejscowionej we wnęce ograniczającej z trzech stron obszar brodzika

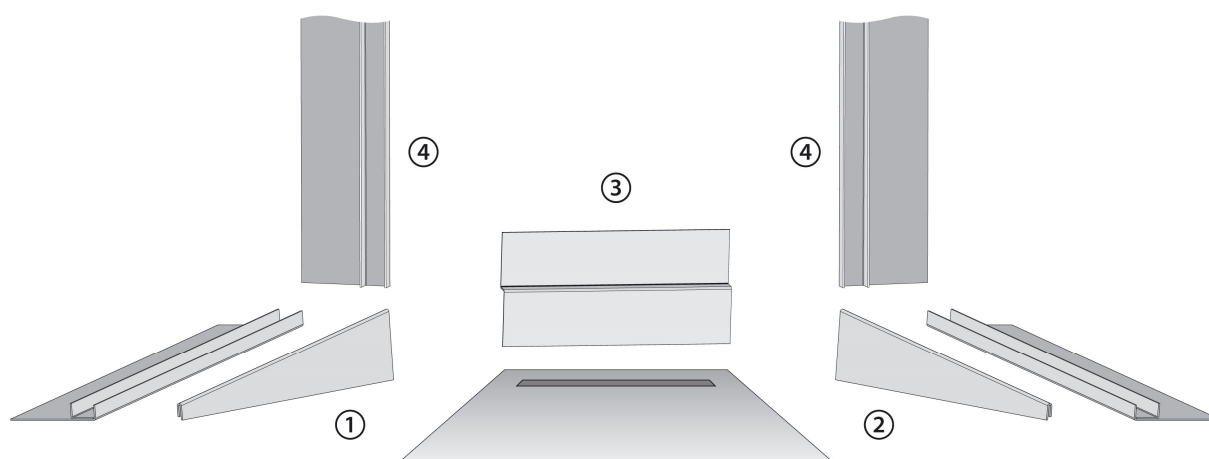
KARTA TECHNICZNA PRODUKTU



1. Listwa brodzikowa przyścienna Prawa
2. Listwa brodzikowa przyścienna Lewa
3. Listwa brodzikowa czołowa (h40 lub h33)

Komplet 4

do płyty umiejscowionej w środkowej części łazienki ograniczoną przestrzenią za pomocą szyby po lewej i prawej stronie

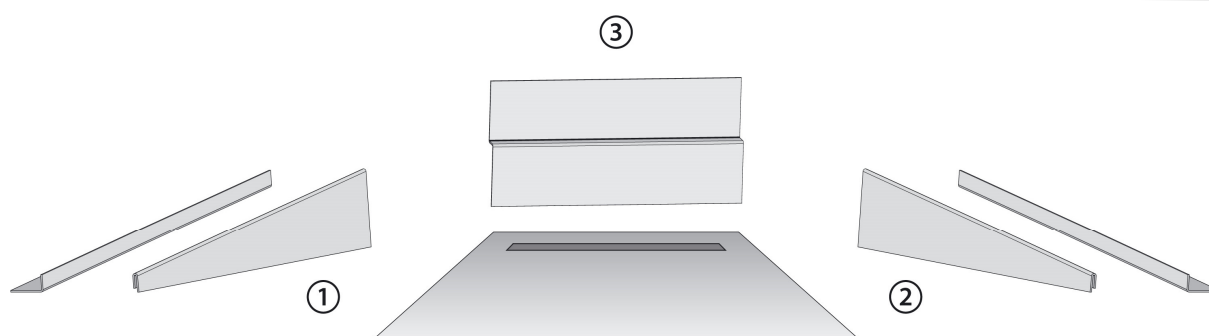


1. Listwa brodzikowa do szkła podłogowa Prawa
2. Listwa brodzikowa do szkła podłogowa Lewa
3. Listwa brodzikowa czołowa (h40 lub h33)
4. Listwa brodzikowa do szkła ścienna

Komplet 5

do płyty umiejscowionej w środkowej części łazienki i otwartą przestrzenią z obu stron przestrzenią

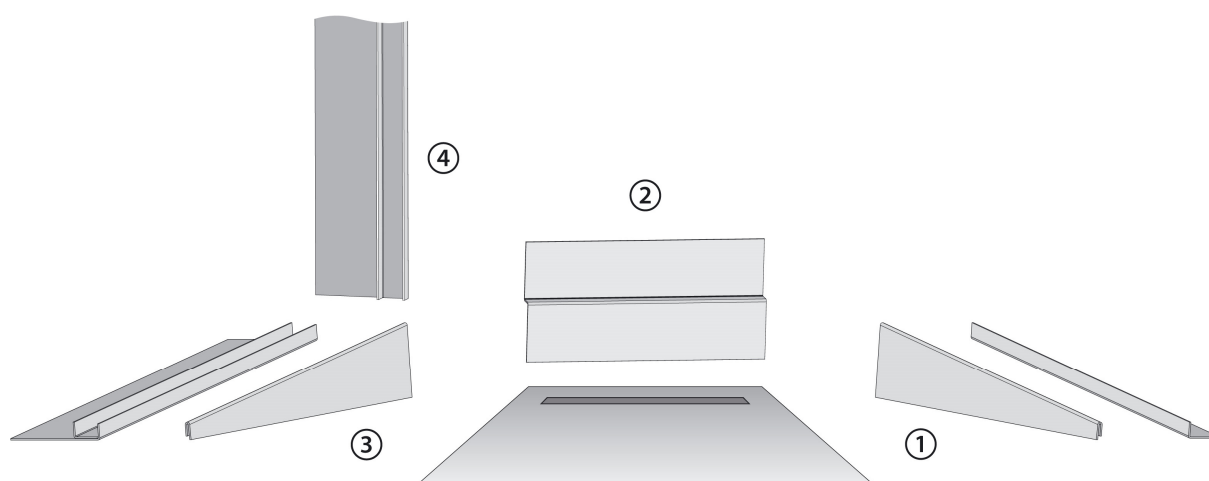
KARTA TECHNICZNA PRODUKTU



1. Listwa brodzikowa krawędziowa Prawa
2. Listwa brodzikowa krawędziowa Lewa
3. Listwa brodzikowa czołowa (h40 lub h33)

Komplet 6

do płyty umiejscowionej w środkowej części łazienki i ograniczonej przestrzeni za pomocą szyby po



lewej/prawej stronie

1. Listwa brodzikowa krawędziowa Prawa/Lewa
2. Listwa brodzikowa czołowa (h40 lub h33)
3. Listwa brodzikowa do szkła podłogowa Prawa/Lewa
4. Listwa brodzikowa do szkła ścienna

Zastosowane do wykonania płyty materiały w tym szczególnie rdzeń z polistyrenu ekstrudowanego (XPS) zapewniają wysoką izolacyjność termiczną eliminując zjawisko zimnej posadzki. Ponadto brodzik po zamontowaniu odznacza się w wysoką stabilnością oraz wytrzymałością na nacisk i inne obciążenia. Jest przy tym niezmiernie łatwy do utrzymania w czystości. Wyrób charakteryzuje się całkowitą wodoodpornością, odpornością na degradację biologiczną i chemiczną w tym szczególnie powstawanie grzybów i pleśni. Zastosowany syfon renomowanego producenta dzięki użytym do jego

KARTA TECHNICZNA PRODUKTU

wykonania materiałem najwyższej jakości oraz specjalnym rozwiązaniem konstrukcyjnym gwarantuje długotrwałą żywotność oraz bezawaryjność i komfort użytkownika. W szczególności zapewnia dużą wydajność odpływu wody oraz zapobiega wydostawaniu się brzydkich zapachów z instalacji odpływowej. Brodzik posiada grubość minimum 40 mm w najgrubszym miejscu i 20 mm w miejscu zamontowania odpływu. Z tym że w zależności od rozmiaru grubości mogą ulec zmianie. Wysokość syfonu 90 mm.

Przygotowanie podłoża

W miejscu posadowienia brodzika dokonać wybrania w wylewce betonowej na głębokość 5 cm w formacie odpowiadającym kształtowi i wymiarom brodzika a w miejscu posadowienia samego syfonu należy pogłębić otwór o co najmniej 7 cm. Podejmując decyzję o zainstalowaniu brodzika jeszcze na etapie projektowania mamy możliwość podczas wykonywania posadzki cementowej - pozostawić miejsce w którym brodzik ma być zamontowany wolnym od wypełnienia betonem. Wyprowadzona rura odpływowa powinna znajdować się poniżej poziomu posadzki na takiej wysokości aby po podłączeniu do niej syfonu posiadała nadal spadek w kierunku instalacji odpływowej. Jeśli wnęka pod płytę brodzikową przekracza głębokość 6 cm należy ją uzupełnić za pomocą Płyt Budowlanych WIM PLATTE o odpowiedniej grubości lub za pomocą Wim Posadzki Cementowej.

Montaż syfonu

Brodzik umieścić w miejscu przewidzianego zainstalowania sprawdzając dopasowanie wybrania w posadzce do wymiarów płyty i dokonując ewentualnej korekty. Następnie przez otwór odpływowy w brodziku oznaczyć na podłożu miejsce wyjścia króćca którym odpływ jest zakończony. Jest to wystający od spodu brodzika metalowy element długości około 5 cm, którym brodzik łączy się z syfonem. Do łatwiejszego pozycjonowania syfonu względem płyty brodzikowej w pionie i poziomie dołączony do kompletu jest przymiar. W miejscu oznaczenia umieścić syfon w taki sposób aby otwór w górnej jego części znajdował się dokładnie w jednej osi z króćcem i aby elementy te bez przeszkód mogły się łączyć. Górna część syfonu jest jednocześnie elementem dystansowym regulującym wysokość syfonu względem brodzika i powierzchni posadzki. Jej dopasowanie odbywa się poprzez przycięcie piłą na odpowiednią wysokość. W najwyższym punkcie syfon powinien znajdować się 6 cm poniżej poziomu posadzki. Następnie podłączyć syfon do rury odpływowej. W celu zapobieżenia przesuwaniu się syfonu ustabilizować go na podłożu zaprawą montażową. Po osadzeniu syfonu sprawdzić jeszcze raz czy króciec odpływowy płyty brodzikowej znajduje się w jednej osi z otworem w elemencie dystansowym syfonu i czy jest możliwe ich bezproblemowe połączenie. Próbę połączenia wykonujemy bez zamontowanego w otworze pierścienia samouszczelniającego. Pierścień możemy umieścić w otworze dopiero po upewnieniu się, że elementy do siebie pasują. Najlepiej zrobić to bezpośrednio przed montażem końcowym. Przeprowadzić próbę szczelności syfonu napętniając go wodą. Po sprawdzeniu dopasowania poszczególnych elementów oraz próbie szczelności zamontować dookoła wybrania izolujący pasek brzegowy a następnie uzupełnić zaprawą cementową do wysokości 5 cm poniżej poziomu posadzki, tak aby była widoczna tylko górna powierzchnia elementu dystansowego syfonu.

Montaż płyty brodzikowej

Do montażu płyty brodzikowej możemy przystąpić po wyschnięciu i związaniu uzupełniającej zaprawy cementowej. Elastyczną zaprawę klejącą WIM FLEX lub WIM SUPERFLEX S1 nanieść całościowo na spodnią część płyty oraz na wykonane wcześniej uzupełnienie we wnęce. Zwrócić uwagę aby zaprawa klejowa całkowicie wypełniła przestrzeń między płytą a podłożem. Umieścić płytę w wybraniu tak aby króciec odpływowy wsunął się w otwór z uszczelką w nasadzie elementu dystansowego syfonu, po czym płytę docisnąć i wypoziomować. W celu ułatwienia montażu

KARTA TECHNICZNA PRODUKTU

króciec odpływowy oraz uszczelkę w syfonie pokryć wcześniej pasta monterską. W celu kontroli prawidłowego montażu Płyty Brodzikowej można posłużyć się listwami, które posiadają odpowiedni spadek poprzez ich przyłożenie do ściany (Listwa Podpłytkowa Ścienna) lub posadzki (Listwa Podpłytkowa Spadkowa lub do szkła). Po posadowieniu płyty miejsce jej połączenia z pozostałą częścią posadzki uszczelnić specjalną taśmą uszczelniającą FLEXBAND przyklejaną do podłoża za pomocą WIM FLEX lub WIM SUPERFLEX S1 pamiętać należy o zainstalowaniu asymetrycznych narożników.

Montaż profili maskujących

Profile należy montować w trakcie lub tuż przed przystąpieniem do układania okładziny ceramicznej. Ich długość jest dostosowana do rozmiaru płyty brodzikowej, więc nie ma konieczności ich docinania (w szczególnych przypadkach należy użyć szlifierki kontowej z tarczą przeznaczoną do cięcia stali nierdzewnej). Profile należy mocować za pomocą zaprawy klejowej WIM FLEX lub WIM SUPERFLEX S1. W przypadku profili do trzymania szkła należy użyć WIM STRONG TURBO lub dodatkowo dokonać kotwienia w podłożu za pomocą dybli i WIM STRONG TURBO. Kotwienie jest niezbędna w przypadku gdy okładzina jest wykonana z mozaiki szklanej lub bardzo kruchego materiału.

Montaż okładziny ceramicznej

Płytki montować na elastycznej zaprawie klejącej WIM FLEX, WIM SUPERFLEX S1 lub WIM DIAMOND FLEX S2. Ta ostatnia zaprawa szczególnie jest zalecana do montażu mozaiki szklanej. Zaprawę klejącą nanosić na płytę brodzikową jednolitą grubością warstwy. Przed montażem płytek upewnić się czy nie doszło uszkodzenia warstwy hydroizolacji a w razie konieczności ją odtworzyć tak aby zachować jej ciągłość. Fabryczna powłoka hydroizolacji musi być połączona z pozostałą izolacją w pomieszczeniu. Wszystkie miejsca narażone na powstanie naprężeń np. między ścianą a posadzką oraz między płytką a kołnierzem odpływu uzupełnić trwale elastyczną masą WIM SILIKON lub WIM SILIKON OFF-WHITE.

Ważne informacje

W razie modyfikacji płyty brodzikowej polegającej na korekcie wymiaru zwrócić szczególną uwagę na zabezpieczenie krawędzi przed ewentualną penetracją wody pod warstwę hydroizolacji.

Zadbać o ciągłość uszczelnienia izolacji brodzika z pozostałą częścią łazienki.

Do cięcia profili należy używać piły ręcznej i mechanicznej odpowiedniej do cięcia aluminium tj. niepowodujących gwałtownego wzrostu temperatury uszkadzającego powłokę lakierniczą.

W czasie wykonywania prac powłokę profilu chronić przed uszkodzeniem. W przypadku zabrudzenia możliwie szybko wyczyścić czystą wodą i miękką nie rysującą powierzchnią tkaniną. Nie dopuścić do związania stosowanych zapraw (uszczelnienie, zaprawa klejąca do płytek) na eksponowanej części profilu.

Dane techniczne

Rdzeń płyty brodzikowej wykonany z polistyrenu ekstrudowanego, zbrojony obustronnie siatką z włókna szklanego i pokryty specjalną wysokojakościową zaprawą cementowa wzbogaconą żywicami syntetycznymi dodatkowo zabezpieczony jednostronnie dwuskładnikową zaprawą uszczelniającą.

Gęstość pozorna rdzenia: $\geq 36 \text{ kg/m}^3$

Naprężenia ściskające przy 10% odkształceniu względnym: $\geq 0,3 \text{ MPa}$

Wodochłonność: po 1 h $\leq 1 \text{ kg/m}^2$ po 24 h $\leq 1 \text{ kg/m}^2$

Wytrzymałość na rozciąganie prostopadle do powierzchni czołowych:

- po 28 dniach w warunkach laboratoryjnych: $\geq 0,4 \text{ MPa}$

- po 7 dniach w warunkach laboratoryjnych i 21 dniach w wodzie: $\geq 0,4 \text{ MPa}$

KARTA TECHNICZNA PRODUKTU

- po 7 dniach w warunkach laboratoryjnych i 14 dniach w temp. +70°C: $\geq 0,4$ MPa
- po 7 dniach w warunkach laboratoryjnych i 21 dniach w wodzie a następnie
- po 25 cyklach zmrzania i rozmrażania w wodzie: $\geq 0,14$ MPa

Klasa reakcji na ogień: E

Wydajność syfonu (szybkość przepływu wody): 48 litrów / minutę

Wysokość zasyfonowania: 5 cm

Dostępne wymiary

Grubość płyty przy odpływie (mm)	Wysokość z syfonem (mm)	Szerokość (mm)*	Długość (mm)*
30	83,5	90	90
30	83,5	1000	1000
30	83,5	90	1000
30	83,5	90	1100
30	83,5	90	1200
30	83,5	80	1200

* - istnieje możliwość zmiany rozmiaru zgodnie z indywidualną potrzebą klienta.

Składowanie i transport

Płyty brodzikowe WIM PLATTE powinny być składowane w pozycji poziomej, niezależnie od rozmiaru. Należy je chronić przed bezpośrednim oddziaływaniem promieniowania UV i wilgoci oraz uszkodzeniami mechanicznymi.

Informacje zawarte w Karcie Technicznej stanowią ogólne wytyczne dotyczące stosowania wyrobu i nie zwalniają z obowiązku wykonywania prac zgodnie z normami, przepisami, wytycznymi wykonawczymi, wiedzą techniczną, zasadami sztuki budowlanej i przepisami BHP. W przypadku wątpliwości zaleca się przeprowadzenie prób własnych.